



VIGIFLO_B

Détection d'envahissement

PRESENTATION



- ▶ Les détecteurs de niveau de la gamme VIGIFLO assurent la détection d'envahissement d'eau à bord des navires.
- ▶ Nous vous proposons des produits avec surveillance de ligne VIGIFLO_B_SL ou sans surveillance de ligne VIGIFLO_B.
- ▶ Protection intégrale du flotteur contre les risques de blocages et les chocs mécaniques.
- ▶ Tige de test intégrée pour test rapide.
- ▶ Faible encombrement.

CARACTERISTIQUES FONCTIONNELLES

VIGIFLO_B

- ▶ Interface simple vers centrale d'alarmes ou supervision.
- ▶ Particulièrement adapté à la surveillance d'envahissement dans les cales (machine, local barre, peak avant, glacière, etc.).
- ▶ Approuvé BV.

VIGIFLO_B_SL

- ▶ Interface simple vers centrale d'alarmes Marinelec.
- ▶ Particulièrement adapté à la surveillance d'envahissement dans les cales (machine, local barre, peak avant, glacière, etc.).
- ▶ Fonctionnalité de surveillance de ligne intégrée.
- ▶ Approuvé BV et MMF.



APPROBATIONS

- ▶ Bureau Veritas
- ▶ MMF (Division 361, Edition 2018)





CARACTERISTIQUES MECANIQUES



Dimensions

- ▶ voir schéma

Poids

- ▶ 180 g

Câble

- ▶ longueur 5m, 2x0,75mm²

Matériel

- ▶ Structure: inox
- ▶ Flotteur: PE

CARACTERISTIQUES ELECTRIQUES

Connexion électrique VIGIFLO_B

- ▶ 1 contact sec N.O. ou N.F. par inversion de sens du flotteur.
- ▶ Pouvoir de coupure 0.5A à 24VDC.

Connexion électrique VIGIFLO_B_SL

- ▶ Résistances intégrées.
- ▶ Pouvoir de coupure 0.5A à 24VDC.

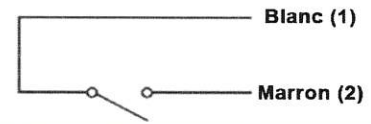
REFERENCES ET OPTIONS

- ▶ VIGIFLO_B : Détecteur d'invasion sans surveillance de ligne.
- ▶ VIGIFLO_B_SL : Détecteur d'invasion avec surveillance de ligne. Compatible avec coffret d'alarme Marinelec.

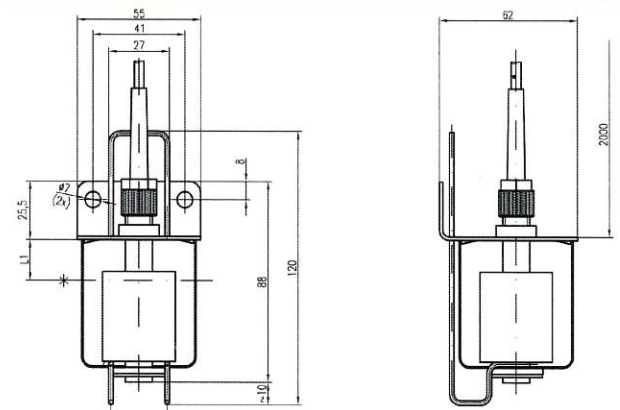
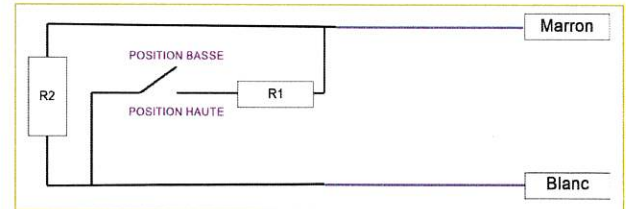
PRINCIPE DE CONNEXION

VIGIFLO_B

NO (NF)



VIGIFLO_B_SL



CONDITIONS ENVIRONNEMENTALES



Limites de température

- ▶ -20°C à 70°C



Humidité

- ▶ 95%, à 40°C



Indice de protection

- ▶ IP68



Tel. + 33 (0)2 98 52 16 44 - Fax : + 33 (0)2 98 64 74 05 - marinelec@marinelec.com - www.marinelec.com

sail safely





Marine & Offshore

Numéro de certificat : 53131/B0 MMF

Numéro de dossier : AP4769

Code produit : A0906F

Ce certificat n'est pas valable lorsque présenté sans les pages suivantes
comprenant au moins 7 paragraphes

www.veristar.com

CERTIFICAT D'APPROBATION DE TYPE

Ce certificat est délivré sous l'autorité de l'Etat Français par Bureau Veritas Marine & Offshore, organisme habilité selon les dispositions des Divisions 140 et 310 du Règlement annexé à l'Arrêté du 23 novembre 1987 tel qu'amendé.

Bureau Veritas Marine & Offshore atteste avoir réalisé la procédure d'approbation relative au matériel ou matériau désigné ci-après selon les dispositions applicables des exigences énumérées ci-dessous.

Ce certificat est délivré à

MARINELEC TECHNOLOGIES
QUIMPER - FRANCE

pour le type de produit

**FLOODING DETECTION AND ALARM SYSTEM - DISPOSITIF DE DETECTION ET
D'ALARME D'ENVAHISSEMENT**

VIGIFLO_B_SL (UNS-VA/SB5-GE347)

Exigences :

Réglementation Française/French Regulations, Arrêté du 23 Novembre 1987, Comme modifié/As amended
Divisions: 310 & 361

Ce certificat expirera le : 30 May 2028

Pour Bureau Veritas Marine & Offshore,
A BV SAINT-NAZAIRE, le 30 May 2023,
Francois LOPINOT

**Ce certificat a été créé électroniquement et est valide sans
signature**



Ce certificat est valable jusqu'à la date indiquée ci-dessus, sauf s'il est annulé ou révoqué, pourvu que les conditions indiquées dans la(les) page(s) suivante(s) soient respectées et que le produit reste satisfaisant en service. Ce certificat n'est plus valable si le fabricant effectue des changements ou des modifications du produit approuvé, qui n'auraient pas été notifiés à Bureau Veritas Marine & Offshore et acceptés par écrit par Bureau Veritas Marine & Offshore. Si les Règlements ou les standards sont modifiés au cours de la période de validité de ce certificat, le(s) produit(s) doit(doivent) être ré-approuvé(s) avant d'être placé(s) à bord de navires pour lesquels les modifications sont applicables. La marque de conformité " MMF " ou " MMF/PL " ne peut être apposée par le fabricant sur le(s) produit(s) objet de ce certificat qu'à la condition que les dispositions décrites au paragraphe 5 de ce certificat soient respectées.

Ce certificat est délivré dans le cadre des Conditions Générales de la Marine & Offshore de Bureau Veritas Marine & Offshore disponible sur le site internet www.veristar.com. Toute personne qui n'est pas partie au contrat aux termes duquel ce document est délivré ne pourra engager la responsabilité de Bureau Veritas Marine & Offshore pour les inexactitudes ou omissions qui pourraient y être relevées ainsi que pour les erreurs de jugement, fautes ou négligences commises par le personnel de la Société ou par ses agents dans l'établissement de ce document et dans l'exécution des interventions qu'il comporte.

PROGRAMME D'APPROBATION

1. PRODUCT DESCRIPTION :

1. DESCRIPTION DU PRODUIT :

Flooding level switch with test function and line monitoring option

Détecteur d'invasion avec fonction de test et option de surveillance de ligne

Type : VIGIFLO_B_SL (UNS-VA/SB5-GE347)

Caractéristiques techniques/Main specifications:

Magnetic Level Switch / *Détecteur de niveau magnétique*

Switch : Reed + resistor, 24 VDC / 50mA max / *Contact : Reed + résistance, 24 VDC / 50mA max*

Protection degree/ *Indice de protection* : IP 68

2. DOCUMENTS AND DRAWINGS / PLANS DE CONCEPTION et/ou SPECIFICATIONS :

2.1 - Specification UNIMESS Version 01.1997 / *Spécification UNIMESS Version 01.1997*

2.2 - UNIMESS design drawings; 12/04 UNS US 04/1 / *Plans de conception UNIMESS 12/04 UNS US 04/1*

2.2 - Documents filed in AP 2990 / *Documents archivés en AP 2990*

2.3 - Bilge Guard :

923-2734 - Bilge level switch / *923-2734 Détecteur d'invasion*

3. TEST REPORTS :

3. RAPPORTS D'ESSAIS DE TYPE :

- | | |
|---|---------------|
| 3.1 - Test report / <i>Rapport d'essai</i> N° : | 8-09/95 |
| - Dated / <i>date</i> : | 05.10.1995 |
| - Issued by / <i>délivré par</i> : | RMS |
| 3.2 - Test report / <i>Rapport d'essai</i> N° : | Ex-95.D.2010 |
| - Dated / <i>date</i> : | 02.02.1995 |
| - Issued by / <i>délivré par</i> : | PTB |
| 3.3 - Test report / <i>Rapport d'essai</i> N° : | P50-18-0091_1 |
| - Dated / <i>date</i> : | 23.02.2018 |
| - Issued by / <i>délivré par</i> : | RST |

4. APPLICATION / LIMITATION :

4. APPLICATION / LIMITATION D'UTILISATION :

4.1 - As per requirements of Division 361, where required by Divisions 222, 226, 227 & 230 / *Selon les prescriptions de la division 361, lorsque qu'elles sont requises par les Divisions 222, 226, 227 & 230.*

4.2 - The level sensor VIGIFLO_B_SL is designed and manufactured by: / *Le détecteur de niveau VIGIFLO_B_SL est conçu et fabriqué par:*

Barksdale GmbH
Dorn-Assenheimer Strasse 27
61203 Reichelsheim
GERMANY

Under the reference / *sous la référence* : UNS-VA/SB5-GE347

4.3 - This certificate is based on the type approval certificate 07176/E0 BV covering the sensor UNS-VA/SB5-GE347 issued for **Barksdale GmbH** / *Ce certificat est basé sur le certificat 07176/E0 BV couvrant le détecteur UNS-VA/SB5-GE347, et émis pour Barksdale GmbH.*

4.4 - Any change (e.g. modification, renewal) to the certificate issued for **Barksdale GmbH** shall be echoed on this certificate / *Tout changement (e.g. modification, renouvellement) du certificat émis pour Barksdale GmbH devra être répercuté sur ce certificat.*

4.5 - Only the above level sensor successfully tested in compliance with the regulations as referred to in page one, according to the declaration of the manufacturer, is covered by this certificate. / *Ce certificat couvre le détecteurs de niveau susmentionné qui a été testé avec succès conformément aux règles et normes citées en première page et qui fait l'objet d'une déclaration de conformité de la part du fabricant.*

5. PRODUCTION SURVEY REQUIREMENTS :**5. EXIGENCES DES INSPECTIONS DE PRODUCTION :**

5.1 - The above system is to be supplied by **MARINELEC Technologies**, in accordance to dispositions described in this certificate and Bureau Veritas Rules for the Classification of Steel Ships. / *Le système susmentionné doit être fourni par **MARINELEC Technologies** conformément aux dispositions décrites dans ce certificat et suivant le Règlement Bureau Veritas pour la Classification des navires en acier.*

5.2 - Production sites are to be recognized by Bureau Veritas as per NR320 for HBV products. To this end **MARINELEC Technologies** has to make the necessary arrangements for a Society's Surveyor to perform visits and product audits at the production sites. / *Les sites de production devront être reconnus par le Bureau Veritas suivant la NR320 pour les produits HBV. A cette fin, **MARINELEC Technologies** doit prendre les dispositions nécessaires pour que l'expert de la Société puisse effectuer les visites et audits des sites de production.*

5.3 - **MARINELEC Technologies** has declared to Bureau Veritas that the type of product described in this certificate are manufactured at the following production site: / ***MARINELEC Technologies** a déclaré au Bureau Veritas que les types de produit décrits dans ce certificat sont fabriqués dans le site de production suivant :*

Barksdale GmbH
Dorn-Assenheimer Strasse 27
61203 Reichelsheim
GERMANY

6. MARKING OF PRODUCT :**6. MARQUAGE POUR IDENTIFICATION :**

6.1 - Maker's name or trade mark.

- Serial number of the units.
- Equipment type number or model identification under which it was type-tested. /

- *Le nom du fabricant.*
- *Le N° de série des éléments*
- *Le numéro de type ou identification du modèle ayant subi les essais de type.*

6.2 - Mark of conformity:

La marque de conformité :

0062 MMF-YY

YY = two last digit of year of manufacture / YY = deux derniers chiffres de l'année de fabrication

7. OTHERS :**7. AUTRES :**

7.1 - It is the responsibility of **MARINELEC Technologies** to inform shipbuilders or their sub-contractors of the proper methods of fitting, use and general maintenance of the approved equipment and the conditions of this approval / *Il est de la responsabilité de **MARINELEC Technologies** d'informer les chantiers de construction ou leurs sous-traitants des conditions d'installation, d'utilisation et de maintenance du système approuvé et des conditions de cette approbation.*

7.2 - It is the responsibility of **MARINELEC Technologies** to monitor the validity of changes in the certification of the sensor **UNS-VA/SB5-GE347** (certificate 07176/E0 BV issued for **Barksdale GmbH**) and act adequately (see § 4.4 & 4.5) / *Il est de la responsabilité de **MARINELEC Technologies** de surveiller la validité des changements dans la certification du détecteur **UNS-VA/SB5-GE347** (certificat 07176/E0 BV émis pour **Barksdale GmbH**) et d'agir en conséquence (voir § 4.4 & 4.5).*

7.3 - It is the responsibility of **MARINELEC Technologies** to ensure that any modification brought to the sensor **UNS-VA/SB5-GE347** (e.g., design, manufacturing) is brought to its knowledge by **Barksdale GmbH** / *Il est de la responsabilité de **MARINELEC Technologies** de s'assurer que toute modification du détecteur **UNS-VA/SB5-GE347** (e.g. conception, fabrication) est portée à sa connaissance par **Barksdale GmbH**.*

7.4 - It is the responsibility of **MARINELEC Technologies** to ensure that any modification brought to the sensor **VIGIFLO_B_SL** is submitted to Bureau Veritas for approval / *Il est de la responsabilité de **MARINELEC Technologies** de s'assurer que toute modification du détecteur **VIGIFLO_B_SL** est soumise à l'approbation de Bureau Veritas.*

7.5 - This certificate supersedes the Type Approval Certificate No. 53131/A0 MMF issued on 29/05/2018 by the Society. / *Ce certificat remplace et annule le Certificat d'Approbation de No. 53131/A0 MMF émis par la Société le 29/05/2018.*

*** FIN DU CERTIFICAT ***



Marine & Offshore

Certificate number: 07176/F0 BV

File number: AP2990

Product code: 3840H

This certificate is not valid when presented without the full attached schedule composed of 7 sections

www.veristar.com

TYPE APPROVAL CERTIFICATE

This certificate is issued to

Barksdale GmbH

Reichelsheim - GERMANY

for the type of product

LEVEL SWITCH

Level Switches

Type: UNS.. series

Requirements:

Bureau Veritas Rules for the Classification of Steel Ships

This certificate is issued to attest that Bureau Veritas Marine & Offshore did undertake the relevant approval procedures for the product identified above which was found to comply with the relevant requirements mentioned above.

This certificate is a renewal of certificate N° 07176/E0 BV expiring on 15/03/2023

This certificate will expire on: 15 Mar 2028

For Bureau Veritas Marine & Offshore,

At BV HAMBURG, on 11 Jan 2023,

Dirk Hoepfner

This certificate was created electronically and is valid without signature



This certificate remains valid until the date stated above, unless cancelled or revoked, provided the conditions indicated in the subsequent page(s) are complied with and the product remains satisfactory in service. This certificate will not be valid if the applicant makes any changes or modifications to the approved product, which have not been notified to, and agreed in writing with Bureau Veritas Marine & Offshore. Should the specified regulations or standards be amended during the validity of this certificate, the product(s) is/are to be re-approved prior to it/they being placed on board vessels to which the amended regulations or standards apply. This certificate is issued within the scope of the General Conditions of Bureau Veritas Marine & Offshore available on the internet site www.veristar.com. Any Person not a party to the contract pursuant to which this document is delivered may not assert a claim against Bureau Veritas Marine & Offshore for any liability arising out of errors or omissions which may be contained in said document, or for errors of judgement, fault or negligence committed by personnel of the Society or of its Agents in establishment or issuance of this document, and in connection with any activities for which it may provide.

The electronic version is available at: <http://www.veristarm.com/veristarmb/jsp/viewPublicPdfTypepec.jsp?id=0kvoacotla>

BV Mod. Ad.E 530 June 2017

This certificate consists of 3 page(s)

THE SCHEDULE OF APPROVAL

1. PRODUCT DESCRIPTION:

Level Sensors - Magnetic Level Switches comprising:

Series	Type	Remarks
Multi Level	UNS-1000-S-VA(-MS)/xx	Brackets spacing: 500 mm max. IP67
	UNS-2000(-2100-Ex)-S-VA/xx	Max. length 1500mm with protection tube or 1000mm without protection tube Guide tubes longer than 1500 mm (1000 mm) to be fixed by an additional holder The distance between fixing points must not exceed 2500mm (2000mm) Degree of protection: IP67
Bilge Float	UNS-S-VA(-MS)/xx	Bilge Float UNS-S-VA/SBx-VA52/xx(-UAD-LSB), Bilge Guards Reed contact rating n/o, n/c: 250V AC/DC, 3A, 100VA/W 230V AC/DC, 2A, 40VA/W Bilge Guard Reed contact rating c/o: 250V AC/DC, 1A, 60VA/W
	UNS90-S-VA/xx	
Bilge Guard	UNS-S-VA/xx	Degree of protection:
	UNS-S-VA/SBy	UNS-S-VA IP54
	UNS-VA/SBy	UNS-VA IP67, IP68

xx = Mechanical mounting, Electrical connection, Float type, etc...

y = 4 or 5

2. DOCUMENTS AND DRAWINGS:

- Specification UNIMESS Version 01.1997; UNIMESS design drawings; 12/04 UNS US 04/1

Note: Documents filed in AP 2990.

For E0 version:

- Bilge Guard: 923-1829 index: D, 923-1831 index: D, 923-1085 rev. B dated 06.03.18, 923-1086 rev. B dated 06.03.18

3. TEST REPORTS:

- RMS: 8-09/95 dated 05 October 1995

- PTB: PTB Nr. Ex-95.D.2010 dated 02.02.1995

- ISSeP: ISSeP08ATEX016X/1 dated 22.02.2013

For E0 version:

- RST: P50-18-0091_1-en dated 23/02/2018

4. APPLICATION / LIMITATION:

4.1 - Bureau Veritas Rules for the Classification of Steel Ships

4.2 - Approval valid for ships intended to be granted with the following additional class notations: **AUT-UMS, AUT-CCS, AUT-PORT and AUT-IMS.**

4.3 - Bureau Veritas Environmental Category, **EC Code: 31**

4.4 - May not be used for flammable oil tanks in passenger ships where penetration below tank top would be necessary.

5. PRODUCTION SURVEY REQUIREMENTS:

5.1 - The above mentioned products are to be supplied by **Barksdale GmbH** in compliance with the type described in this certificate.

5.2 - This type of product is within the category HBV of Bureau Veritas Rule Note NR320 and as such does not require a BV product certificate.

5.3 - **Barksdale GmbH** has to make the necessary arrangements to have its works recognised by Bureau Veritas in compliance with the requirements of NR320 for HBV products:

Barksdale GmbH
Dorn-Assenheimer Strasse 27
61203 Reichelsheim
GERMANY

6. MARKING OF PRODUCT:

- Maker's name or trademark
- Equipment type or model identification
- Date of manufacture and/or serial number
- Ex marking, as relevant

7. OTHERS :

7.1- It is the responsibility of **Barksdale GmbH - GERMANY** to inform shipbuilders or their sub-contractors of the proper methods of fitting, use and general maintenance of the approved equipment and the conditions of this approval.

7.2 - This certificate supersedes the Type Approval Certificate N° 07176/E0 BV issued on 15 Mar 2018 by the Society.

***** END OF CERTIFICATE *****