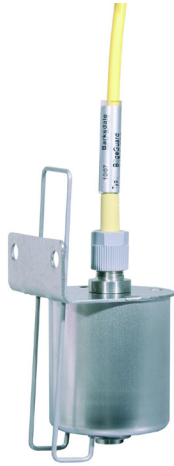




VIGIFLO_B

Detección de inundación



PRESENTACIÓN

- ▶ Los detectores de nivel de la gama VIGIFLO detectan las inundaciones de agua a bordo de buques.
- ▶ Le proponemos productos con vigilancia de línea VIGIFLO_B_SL o sin vigilancia de línea VIGIFLO_B.
- ▶ Protección total del flotador contra riesgo de bloqueos y choques mecánicos.
- ▶ Varilla de prueba integrada para pruebas rápidas.
- ▶ Diseño compacto.

CARACTERÍSTICAS FUNCIONALES

VIGIFLO_B

- ▶ Interfaz sencilla con la central de alarmas o AMS.
- ▶ Especialmente indicado para el control de inundaciones en bodegas (sala de máquinas, sala de barra, peak delantero, refrigerador, etc.).
- ▶ Aprobado BV.

VIGIFLO_B_SL

- ▶ Interfaz sencilla con la central de alarmas Marinelec.
- ▶ Especialmente indicado para el control de inundaciones en bodegas (sala de máquinas, local del servo, pique de proa, etc.).
- ▶ Funcionalidad de vigilancia de línea integrada.
- ▶ Aprobado BV y MMF.



APROBACIONES

- ▶ Bureau Veritas
- ▶ MMF (División 361, Edición 2018)





CARACTERÍSTICAS MECÁNICAS



Dimensiones

- ▶ ver esquema

Peso

- ▶ 180 g

Cable

- ▶ longitud 5m, 2x0,75mm²

Materia

- ▶ estructura: inox
- ▶ Flotador: PE

CARACTERÍSTICAS ELÉCTRICAS

Conexión eléctrica VIGIFLO_B

- ▶ 1 contacto libre de potencial N.A. o N.C. invirtiendo la dirección del flotador.
- ▶ Poder de corte 0.5A a 24VDC.

Conexión eléctrica VIGIFLO_B_SL

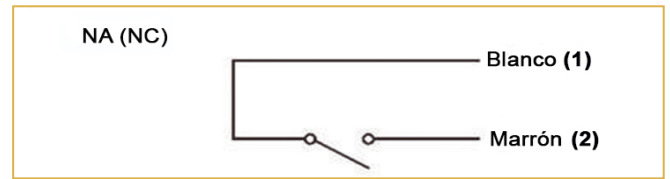
- ▶ Resistencias integradas.
- ▶ Pder de corte 0.5A a 24VDC.

REFERENCIAS Y OPCIONES

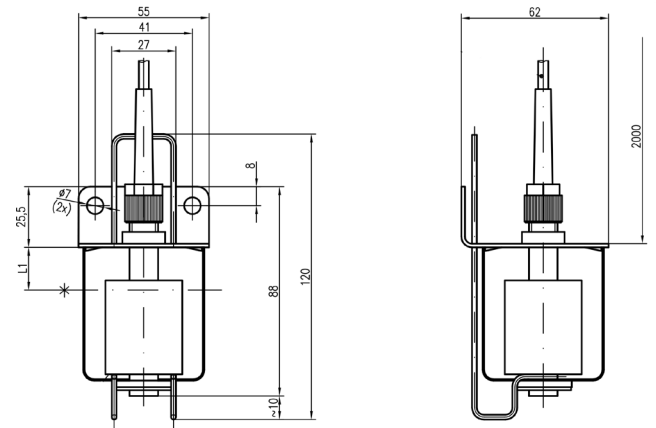
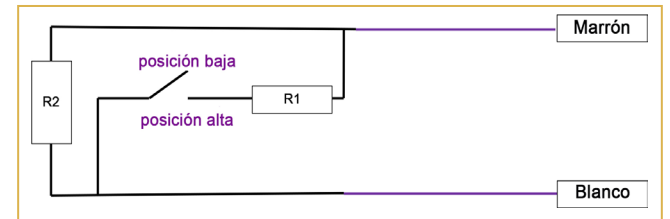
- ▶ VIGIFLO_B : Detector de inundación sin vigilancia de línea.
- ▶ VIGIFLO_B_SL : Detector de inundación con vigilancia de línea. Compatible con la central de alarma Marinelec.

ESQUEMA DE CONEXIÓN

VIGIFLO_B



VIGIFLO_B_SL



CONDICIONES AMBIENTALES



Limites de temperatura

- ▶ -20°C a 70°C



Humedad

- ▶ 95%, a 40°C



Grado de protección

- ▶ IP68



Tel. + 33 (0)2 98 52 16 44 - Fax : + 33 (0)2 98 64 74 05 - marinelec@marinelec.com - www.marinelec.com

sail safely

